

BORNE TACTILE IPOC



32"



22" 32"

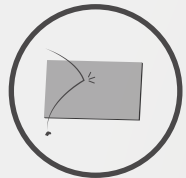
TAILLES
D'ECRANS



CARACTÉRISTIQUES



Ecran Full HD



Vitre securit
4 mm



Étanchéité
cèrifiée IP65



Porte d'accès
sècurisèe



Technologie
capacitive projetèe



Enceinte 10 W RMS



AÉRATION

Grilles d'aération permettant d'obtenir un flux d'air permanent ce qui garantit une température optimale de fonctionnement.

CONNECTIQUES INTERNES

- RJ45
- WIFI
- DVI
- VGA
- HDMI
- DISPLAY PORT
- USB 2.0 et 3.0

Ces connectiques sont situées à l'intérieur du pied sur le PC.

CONFIGURATION INITIALE

- Intel core i7
- 8Go RAM
- DD 500 Go SATA
- Windows 10 Pro 64 bits (upgrade possible)
- Résolution de base 1920 x 1080



OPTIONS

STICKAGE & COVERING

Tous les stickages sont possibles (unis ou à motifs). Vous pouvez aussi faire votre propre création sur des patrons que l'on vous fournira au format EPS. De plus, un large choix de covering est disponible pour faciliter l'intégration du support à son environnement d'installation tel que : le bois, le marbre, le carbone, l'or, le cuir, etc.

PEINTURE (Incluse)

Fabriquées en acier avec une peinture EPOXY. Tous les coloris RAL de votre choix sont disponibles. Finition au choix : Mat ou Brillant

INCRUSTATION LASER

Lors de la fabrication, nous pouvons intégrer, aux plans de découpe, un logo, un slogan ou une punch line directement découpé dans l'acier. Nous apposons ensuite une plaque de plexiglass dépolie à l'intérieur de la structure que l'on rétro éclaire avec de la LED. Cette LED est paramétrable comme vous le désirez.



Ecran 4K



Connectiques
externes

(USB - HDMI - JACK 3,5 mm / etc)



Possibilité d'améliorer
les performances
graphiques



Option Roulettes
disponible



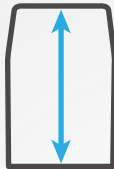
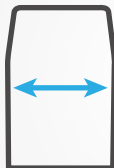


Caisse de
transport





DIMENSIONS

BORNE TACTILE IPOC

	22"	32"
	128 cm	134 cm
	60 cm	86,5 cm
	58,3	85 cm
	60 kg	80 kg

[Fiche produit](#)

